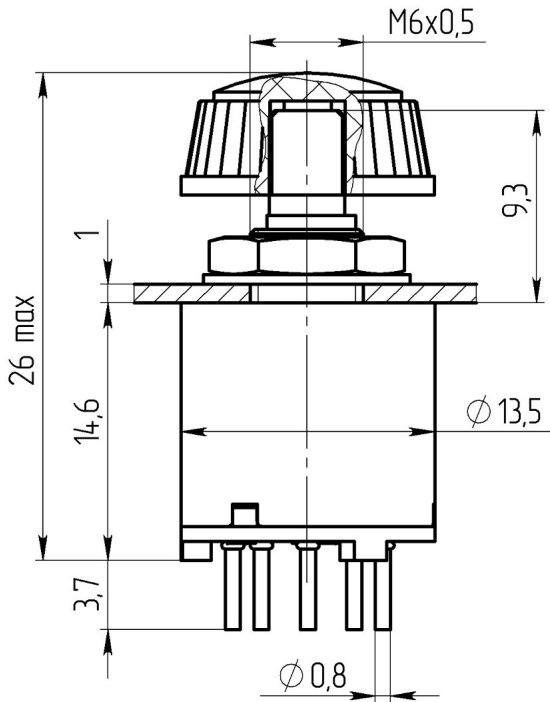


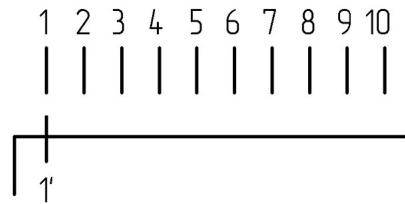
Габаритные и установочные размеры



Внешний вид



Электрическая принципиальная схема



-1

()
()

10
1

9,3
IP40

14254

9



"

"

-1-1 3.602.067

30 ; 0,5
1,5 B; 5 · 10⁻³ A

, 0,015

500

7500

3750

2500

- 60 + 100

0,67 · 10³29,7 · 10⁴

20 g 1 3000

200

1000 g

150 g

5000

20

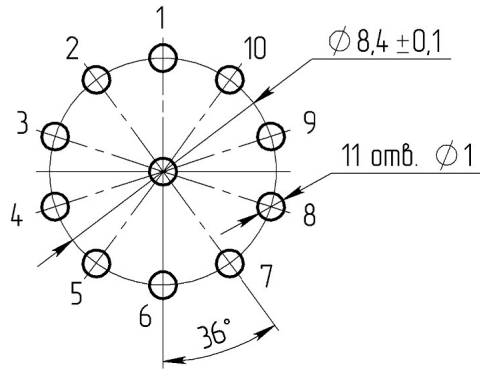
, g



-1-1 3.602.067

()

Разметка для крепления на плату
(вид со стороны вала)



Разметка для крепления на панель

